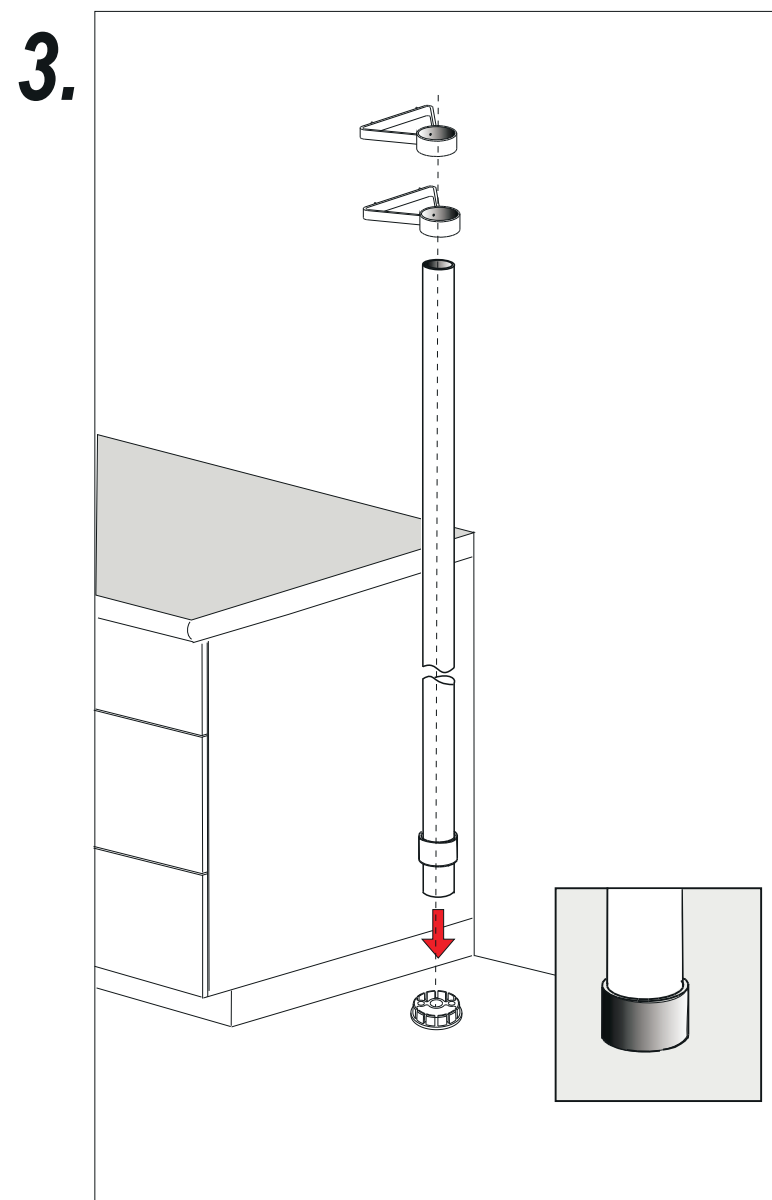
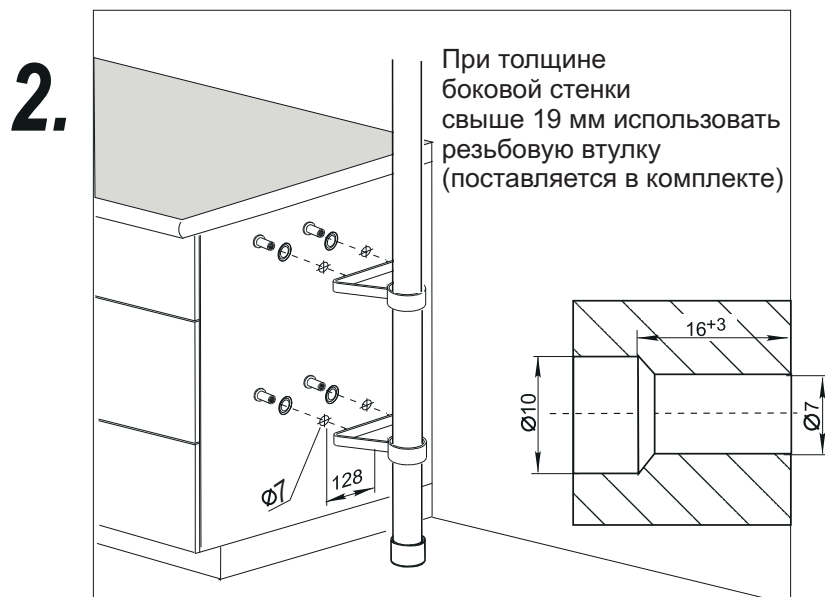
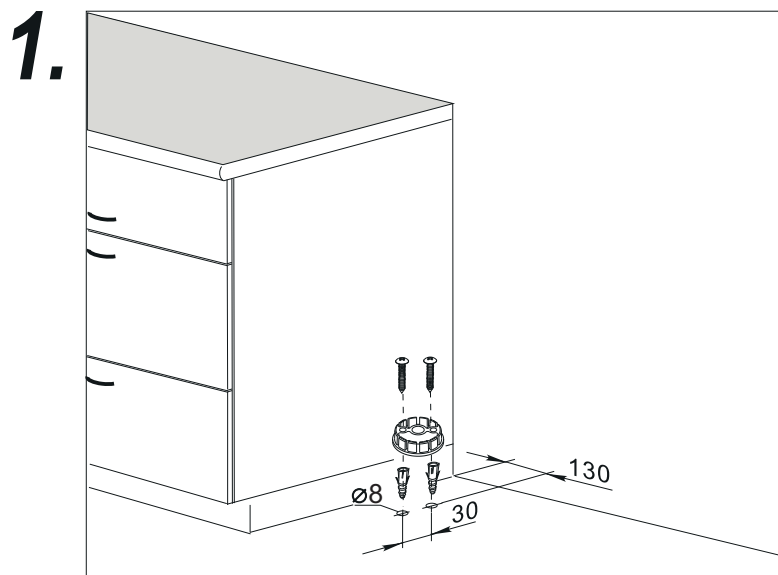






Монтажная схема

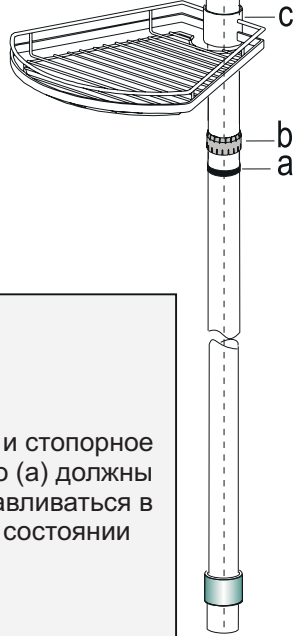
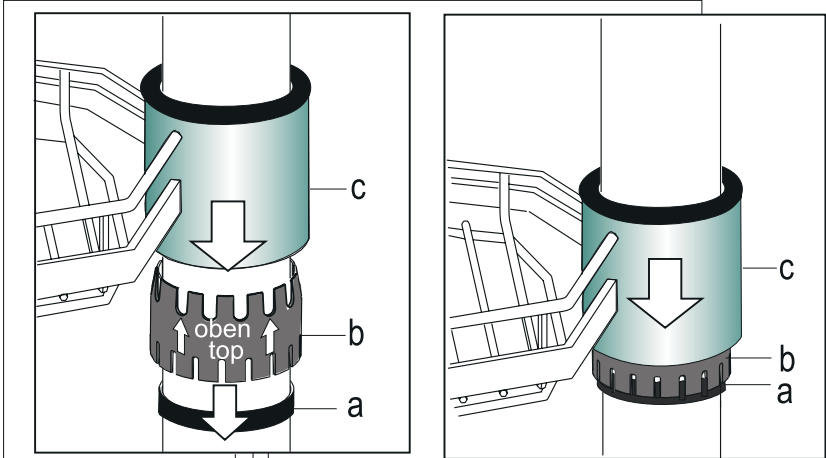
Арт. 9040

Труба крепится к боковой стенке с помощью артикула 9044



	x1
	x2
	x1
	x2

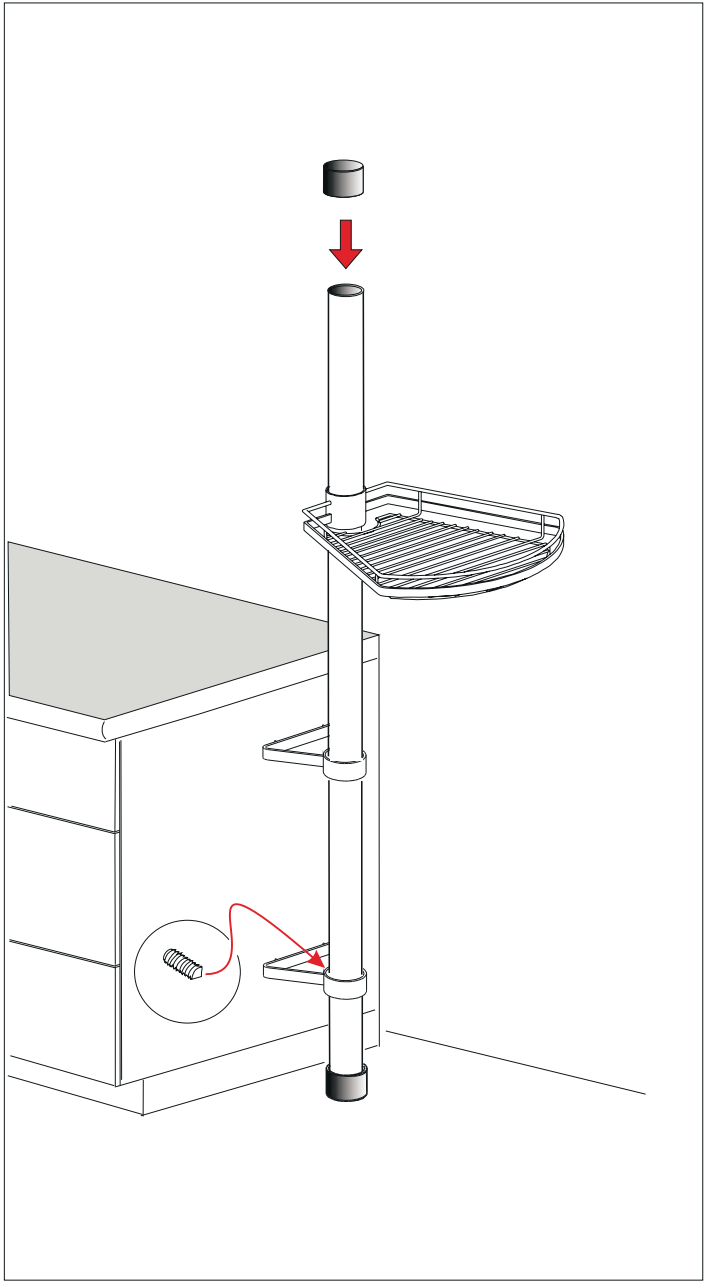
4.



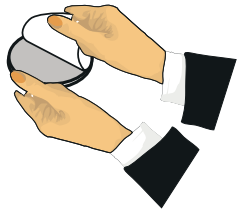
Стопорное кольцо (а), определяет положение клиновой втулки (б). Они поддерживают функциональный элемент (с).

Труба и стопорное кольцо (а) должны устанавливаться в сухом состоянии

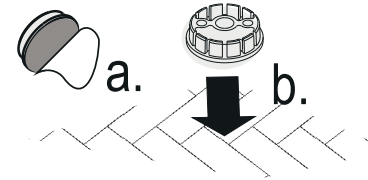
Изменяя высоту стопорного кольца (а) можно изменять высоту крепления функционального элемента (с)



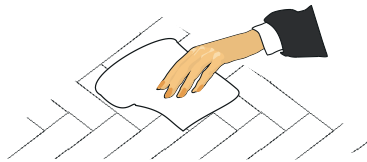
Инструкция по приклейке крепления к полу



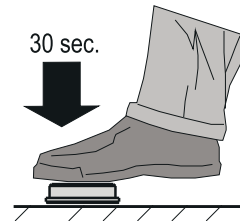
1. Удалите защитную пленку



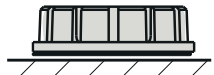
3. Установите нижнее крепление.
Полное склеивание происходит
через 72 часа



2. Сухой мягкой тряпкой
очистите поверхность пола



4. Установите стойку



Демонтаж нижнего крепления